

# 使用说明书

垂直电泳仪 | 转印电泳仪

使用产品前请仔细阅读说明书并妥善保管,以备查阅



# 目录

---

## CONTENTS

|               |      |
|---------------|------|
| 垂直电泳仪 使用方法    | / 01 |
| 01 产品概述       | / 01 |
| 02 产品特点       | / 02 |
| 03 产品规格       | / 02 |
| 04 操作步骤       | / 03 |
| 4.1 准备        | / 03 |
| 4.2 制胶        | / 04 |
| 4.3 加样        | / 05 |
| 4.4 电泳        | / 06 |
| 05 配置清单       | / 07 |
| 转印电泳仪 使用方法    | / 08 |
| 01 产品概述       | / 08 |
| 02 产品特点       | / 08 |
| 03 产品规格       | / 09 |
| 04 操作步骤       | / 09 |
| 4.1 准备        | / 09 |
| 4.2 活化        | / 09 |
| 4.3 安装        | / 09 |
| 4.4 通电转印      | / 10 |
| 05 配置清单       | / 11 |
| 06 注意事项       | / 11 |
| 07 保修卡 & 维修记录 | / 12 |

# 垂直电泳仪

## 使用方法

# 01 产品概述

### ⚠ 警告

- 本产品请勿带电操作(加样完成后需盖上电泳槽上盖方可接通电泳电源,电泳过程中请勿触碰电泳槽以免发生触电危险)
- 本产品所有部件都可通过清水清洗,只需自然晾干或吸水纸擦干,切勿通过高温进行烘烤以免导致产品损坏变形
- 本产品不得长时间浸泡酒精,以免出现产品老化破裂

电泳技术广泛应用于生物科研、分析化学、临床化学、毒剂学、药理学、免疫学、食品化学等领域。

在直流电场中,带电粒子向带符号相反的电极移动的现象称之为电泳。通过电泳的方法可以分离分析小分子物质,现代医学常用电泳来研究蛋白质、核酸、酶甚至病毒细胞。

电泳不但可以应用于蛋白质的分离与含量的测定,而且在免疫学实验中也有许多新的应用。例如:诊断乙型肝炎的乙型肝炎抗原(HBAG)电泳测定法、诊断原发性肝癌的甲胎蛋白(AFP)电泳测定法等等。

## 02 产品特点

- 1.采用分体制胶模式稳定可靠,同时兼容本型号规格预制胶产品跑胶电泳需求。
- 2.独特设计的制胶架,紧凑不占地方,自由组合充分利用空间。
- 3.可适配多种厚度间隔的玻璃板和加样梳(1.5mm、1mm、0.75mm),满足不同用量需求。
- 4.可同时进行两块或四块胶电泳。
- 5.可与转印电泳仪配套使用。

## 03 产品规格

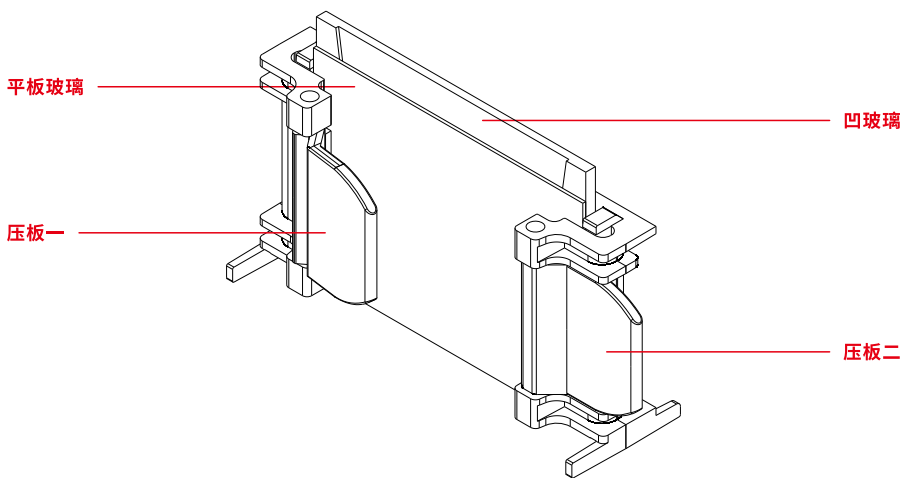
|         |  |  |
|---------|--|--|
| 凝胶数     | 1-4  | 1-2  |
| 凝胶尺寸    | 83×73mm  | 83×73mm  |
| 外形尺寸    | 140×180×185mm  | 140×180×185mm  |
| 梳子规格    | 1.0mm:11齿 / 15齿<br>1.5mm:11齿 / 15齿<br>0.75mm:11齿 / 15齿 | 1.0mm:11齿 / 15齿<br>1.5mm:11齿 / 15齿<br>0.75mm:11齿 / 15齿 |
| 缓冲液最大容积 | 1.5L   | 1.5L   |

# 04 操作步骤

本电泳槽可同时完成两块或四块电泳凝胶的制胶和跑胶。制胶前请确保凹板玻璃、平板玻璃、电泳仪主体、制胶器等部件的清洁和干燥,确保所有玻璃边缘没有磕碰缺角残缺。

## 4.1 准备

1. 首先将制胶夹放在桌面上,将制胶夹上的压板完全打开(压板一状态),插入平板玻璃和凹玻璃(如下图),确保平板玻璃盒凹玻璃底部平齐,旋转压板压紧玻璃(压板二状态)。



### ⚠ 注意

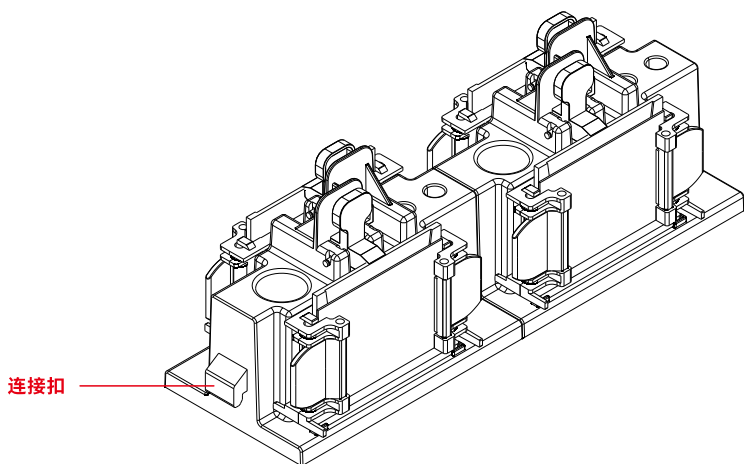
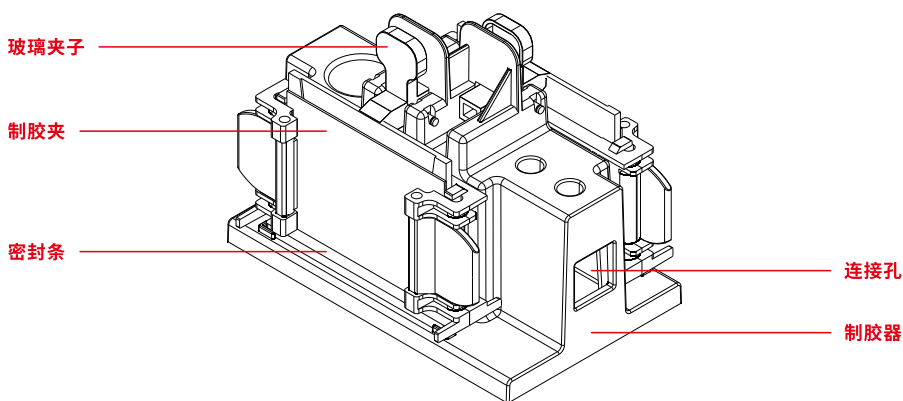
- 实验开始前需检查凹板玻璃和平板玻璃上下是否对齐,玻璃底部是否放置到底,玻璃上下两端压板是否卡紧

## 4.2 制胶

将制胶夹玻璃下沿居中压在密封条上，捏紧玻璃夹子，用夹子夹紧凹玻璃上沿压紧玻璃。向两块玻璃板中间胶室中，缓慢注入配制好的凝胶溶液至胶室的2/3到3/4处（根据实际实验需求来定），使用双蒸馏水或无水乙醇左右来回均匀加至胶室内，使其起到密封作用（加液时请务必小心，避免产生气泡）。静置20min至1h左右等待凝胶聚合，倒出双蒸馏水或无水乙醇，并用吸水纸清理胶室残留液体。

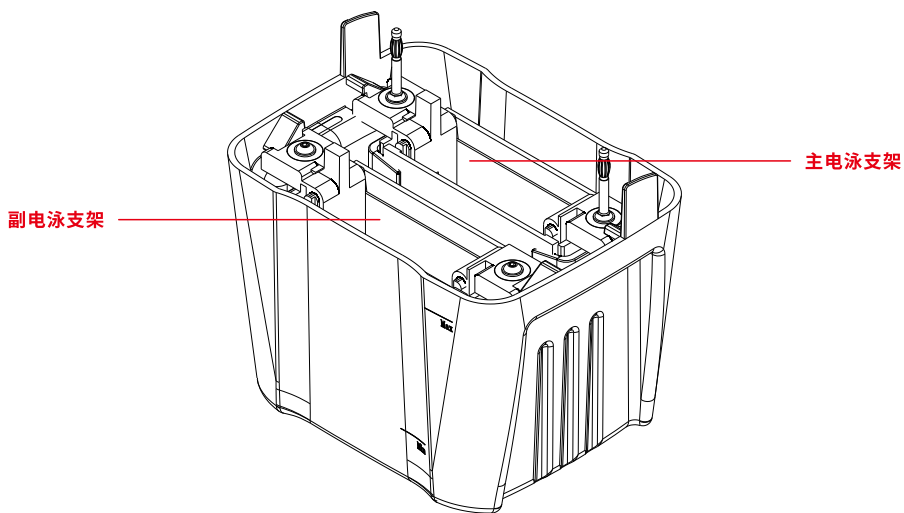
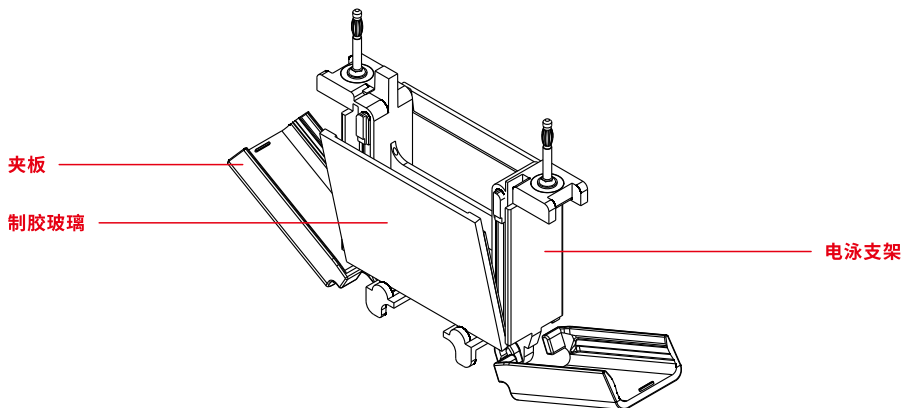
使用配制的浓缩胶灌满胶室（高度至平板玻璃上沿），随后插入加样梳子。静置30~45min等待凝胶完全聚合。

制胶器可根据需要组合成整体或分开使用。



### 4.3 加样

松开玻璃夹子和制胶夹，将制好胶的玻璃取出备用。打开电泳支架两侧夹板，将制好胶的制胶玻璃按平玻璃朝内的方向斜插入两边制胶玻璃（如只有一块制胶玻璃，则另一侧需用单胶堵板代替），捏紧两侧制胶玻璃，扣好两边夹板，将电泳支架整体根据电泳盒黑红标志方向放入电泳盒内（黑色为负极，红色为正极），电泳盒内可同时放入一个主电泳支架和一个副电泳支架。



将电泳缓冲液注入电泳支架主体腔内(两组玻璃之间),液位高度与凹板玻璃上沿持平,腔外缓冲液液面高度应超过盒体上标注的最低液位线。小心拔出制胶玻璃中的加样梳子,检查加样孔确保加样孔无残胶、气泡。如发现有残留凝胶,需用吹管吹净,并吹出加样孔中的气泡。将样品根据实验需要加入到点样孔内完成点样步骤。

## 4.4 电泳

按照正负极的正确位置盖好上盖(红色为正极,黑色为负极),将电泳导线按正确颜色插入电泳电源,选择合适的电压和电流开始电泳(具体电泳参数根据实际实验参数调整)。

# 05 配置清单

| 名称          | 数量 | 名称          | 数量 |
|-------------|----|-------------|----|
| 主电泳仪主体      | 1  | 主电泳仪主体      | 1  |
| 副电泳仪主体      | 1  | 制胶器         | 1  |
| 制胶器         | 2  | 电泳盒         | 1  |
| 电泳盒         | 1  | 1.0mm电泳玻璃   | 2  |
| 1.0mm电泳玻璃   | 4  | 1.5mm电泳玻璃   | 2  |
| 1.5mm电泳玻璃   | 4  | 1.0mm11齿加样梳 | 2  |
| 1.0mm11齿加样梳 | 4  | 1.5mm11齿加样梳 | 2  |
| 1.5mm11齿加样梳 | 4  | 单胶堵板        | 1  |
| 单胶堵板        | 2  | 切胶板         | 3  |
| 切胶板         | 3  |             |    |

# 转印电泳仪

## 使用方法

# 01 产品概述

本产品可与垂直电泳配套使用。利用电场将电泳后凝胶中的蛋白质、核酸等转移至转印膜上，再通过生化分析手段对带电颗粒进一步分析研究等。

# 02 产品特点

1. 双板结构，可与垂直电泳仪配套使用。
2. 电泳槽水槽由高透明度聚碳酸酯一体注塑成型，具有耐腐蚀、透明度高、产品稳定等特点。
3. 转印夹正负极分明，具有提手功能，操作方便。
4. 转印效率高，转印时间约为20~40min。
5. 结构材质稳定，可配合免冰浴转膜液使用，或普通转膜液配合冰浴同步进行降温，避免过热造成的干扰，确保实验结果可靠。
6. 可同时进行两块或四块胶转膜。

## 03 产品规格

|         |               |               |
|---------|---------------|---------------|
| 凝胶数     | 1-4           | 1-2           |
| 转膜尺寸    | 75×100mm      | 75×100mm      |
| 外形尺寸    | 140×180×185mm | 140×180×185mm |
| 缓冲液最大容积 | 1.3L          | 1.3L          |

## 04 操作步骤

### 4.1 准备

提前准备好2张转膜海绵,1张PVDF膜(目的蛋白大于20kda的选用孔径0.45 $\mu$ m的膜,小于20kda选用0.2 $\mu$ m的膜)。

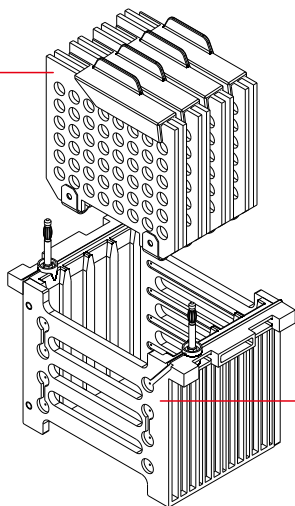
### 4.2 活化

PVDF膜使用前需用甲醇活化2min。

### 4.3 安装

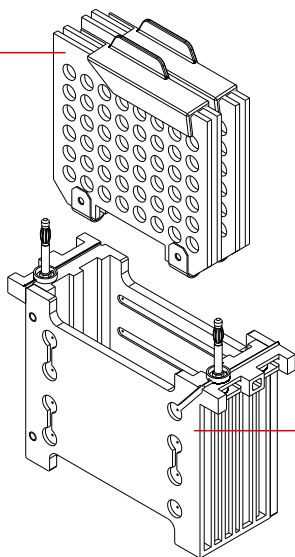
按 || 正极(+) | 海绵 | 滤纸 | 转印膜 | 凝胶 | 滤纸 | 海绵 | 负极(-) || 的顺序,在转印夹中依次放置好转印材料,并赶除气泡。其中红色面为正极向,黑色面为负极向。按照红对红,黑对黑的方向,将转印夹放入转印芯。一个转印芯可同时放置四块转印夹,一个转印心可同时放置两块转印夹。

转印夹



转印芯

转印夹



转印芯

## 4.4 通电转印

连接电泳电源, 设置转印条件, 开始转膜。

# 05 配置清单

| 名称   | 数量 | 名称   | 数量 |
|------|----|------|----|
| 转印夹  | 4  | 转印夹  | 2  |
| 转印芯  | 1  | 转印芯  | 1  |
| 电泳盒  | 1  | 电泳盒  | 1  |
| 转膜海绵 | 1  | 转膜海绵 | 1  |
| 转膜滤纸 | 1  | 转膜滤纸 | 1  |

# 06 注意事项

- 1.本系列产品主要部件为易碎品,在包装、运输和使用当中注意不要产品磕碰和跌落,可能会导致产品破损损坏导致产品无法正常使用。
- 2.本产品中铂金丝、电极柱等金属部件,在使用、清洗、保养中需注意是否有氧化、断裂、松动等问题,请及时更换保养。铂金丝极易折断,使用时需小心操作。
- 3.日常使用后,请及时用去离子水清洗,并放置于无灰尘处晾干备用。

# 保修卡

|      |  |      |  |
|------|--|------|--|
| 用户姓名 |  | 联系电话 |  |
| 设备型号 |  | 出厂编号 |  |

# 维修记录

| 报修日期 | 故障及维修情况 | 维修日期 | 维修员 |
|------|---------|------|-----|
|      |         |      |     |
|      |         |      |     |
|      |         |      |     |
|      |         |      |     |
|      |         |      |     |
|      |         |      |     |
|      |         |      |     |

